



## ST/STC 系列交流同步发电机

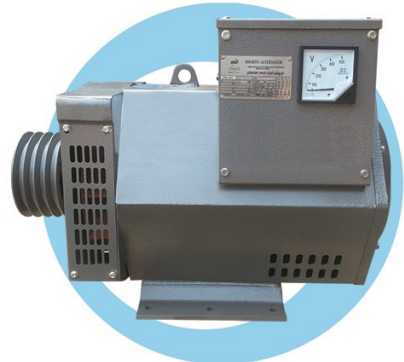
ST/STC Series A.C Synchronous generators



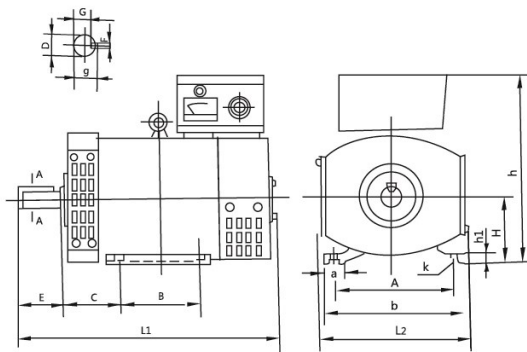
ST/STC 3-50KW



BNT 5-50KW



SMT 10-20KW



Power		Installing dimensions										External dimensions						
KVA	Kw	A	B	C	D	E	F	G	H	K	a	b	h1	h	L1	L2	g	
3.8	3	216	178	89	φ32	80	10	27	132	12	34	250	18	400	480	270	34.8	
6.3	5	254	254	108	φ38	80	10	33	160	15	50	310	25	455	580	325	40.8	
9.4	7.5	254	254	108	φ38	80	10	33	160	15	50	310	25	455	580	325	40.8	
12.5	10	279	203	121	φ42	110	12	37	180	15	60	339	25	495	610	365	44.8	
15	12	279	203	121	φ42	110	12	37	180	15	60	339	25	495	610	365	44.8	
18.8	15	318	228	133	φ42	110	14	42.5	200	19	60	378	30	540	660	400	51.2	
25	20	318	228	133	φ48	110	14	42.5	200	19	60	378	30	540	660	400	51.2	
37.5	30	356	286	149	φ60	140	18	53	225	19	65	421	32	610	770	452	64	
50	40	356	286	149	φ60	140	18	53	225	19	65	421	32	610	770	452	64	
62.5	50	356	311	149	φ60	140	18	53	225	19	65	421	32	610	810	452	64	

### ST 技术参数 Technical Data

型号 Type	功率 Power (KW)	电流 Current (A)		电压 Voltage (V)		功率因素 Power factor (cosφ)	极数 Pole Number	转速 Speed (r/min)	
		串联 Series Connection	并联 Parallet Connection	串联 Series Connection	并联 Parallet Connection			50Hz	60Hz
ST-2	2	8.7	17.4	230	115	1.0	4	1500	1800
ST-3	3	13	26	230	115	1.0	4	1500	1800
ST-5	5	21.8	43.5	230	115	1.0	4	1500	1800
ST-7.5	7.5	32.6	62.5	230	115	1.0	4	1500	1800
ST-10	10	43.5	87	230	115	1.0	4	1500	1800
ST-12	12	52.2	104	230	115	1.0	4	1500	1800
ST-15	15	65.3	130	230	115	1.0	4	1500	1800
ST-20	20	87	174	230	115	1.0	4	1500	1800

### STC 技术参数 Technical Data

型号 Type	功率 Power		电压 Voltage (V)	电流 Current (A)	功率因素 Cosφ	转速 Speed (r/min)	极数 Pole
	KVA	KW					
STC-3	3.8	3	400	5.4	0.8	1500	4
STC-5	6.3	5	400	9	0.8	1500	4
STC-7.5	9.4	7.5	400	13.5	0.8	1500	4
STC-10	12.5	10	400	18.1	0.8	1500	4
STC-12	15	12	400	21.7	0.8	1500	4
STC-15	18.8	15	400	27.1	0.8	1500	4
STC-20	25	20	400	36.1	0.8	1500	4
STC-24	30	24	400	43.3	0.8	1500	4
STC-30	37.5	30	400	54.1	0.8	1500	4
STC-40	50	40	400	72.2	0.8	1500	4
STC-50	62.5	50	400	90.2	0.8	1500	4