



**Référence:** e13\*168/2013\*00863\*00

**Annexes:** - Rapport technique  
- Fiche de renseignements du constructeur

Luxembourg, le 28 avril 2020

## FICHE DE RÉCEPTION UE PAR TYPE D'UN VÉHICULE ENTIER

### EU WHOLE-VEHICLE TYPE-APPROVAL CERTIFICATE

**Communication concernant:**

Communication concerning:

- **la réception UE par type d'un véhicule entier**  
EU whole-vehicle type-approval
- **l'extension de la réception UE par type d'un véhicule entier**  
extension of EU whole-vehicle type-approval
- **le refus de la réception UE par type d'un véhicule entier**  
refusal of EU whole-vehicle type-approval
- **le retrait de la réception UE par type d'un véhicule entier**  
withdrawal of EU whole-vehicle type-approval

**pour un type de véhicule complet**  
of a complete vehicle type

**en vertu du règlement (UE) N° 168/2013,  
modifié en dernier lieu par le règlement (délégué de la Commission) (UE) N° 2019/129  
complété par les règlements (UE) N° 3/2014, N° 44/2014 et N° 134/2014 modifiés en dernier lieu  
par le règlement (UE) N° 2018/295**

with regard to Regulation (EU) N° 168/2013,-as last amended by (Commission Delegated) Regulation (EU) N°2019/129  
supplemented by regulations (EU) N° 3/2014, N° 44/2014 and N° 134/2014 as last amended by regulation (EU) N° 2018/295

**Numéro de réception UE par type:**

EU type-approval number:

e13\*168/2013\*00863\*00

**Raison de l'extension:**

Reason for extension:

not applicable

**SECTION I**  
SECTION I

- 0.1. Marque (dénomination commerciale du constructeur):**  
Make (trade name of manufacturer):
- 0.2. Type:**  
Type: T-02
- 0.2.1. Variante(s):**  
Variant(s): 0
- 0.2.2. Version(s):**  
Version(s): 0
- 0.2.3. Appellation(s) commerciale(s) (le cas échéant):**  
Commercial name(s) (if available):
- 0.3. Catégorie, sous-catégorie et sous-sous-catégorie du véhicule:**  
Category, subcategory and sub-subcategory of vehicle: L2e-P
- 0.4. Raison sociale et adresse du constructeur du véhicule complet:**  
Company name and address of manufacturer of the complete vehicle: Slane Vehicle Co., Ltd.(Wuxi)  
Zone A, Yangjian Mechanical Manufacturing Park,Xishan District, Wuxi City, Jiangsu Province, China
- 0.4.1. Nom(s) et adresse(s) de(s) usines d'assemblage:**  
Name(s) and adresse(s) of assembly plant(s): Slane Vehicle Co., Ltd.(Wuxi)  
Zone A, Yangjian Mechanical Manufacturing Park,Xishan District, Wuxi City, Jiangsu Province, China
- WUXI JIETONG AUTOCYCLE CO., LTD  
DACHENG INDUSTRIAL PARK NO.5,  
ANZHEN, XISHAN DISTRICT, WUXI CITY,  
JIANGSU PROVINCE, CHINA
- WUXI HUAFU VEHICLE CO.,LTD.  
No.9, YUANSHENG ROAD, ZONE A,  
INDUSTRIAL PARK, YANGJIAN TOWN,  
XISHAN DISTRICT, WUXI CITY,  
JIANGSU,CHINA
- 0.4.2. Nom et adresse du mandataire du constructeur (le cas échéant):**  
Name and address of manufacturer's authorised representative, if any: ELETTRONICA TIRRITO S.R.L  
VIA SAN LEONE 169 ENNA(EN)  
I-94100 CAP

**SECTION II**  
SECTION II

- 1. Service technique responsable de la réalisation des essais:**  
Technical service responsible for carrying out the tests:

ATE EL s.à r.l.  
14, op Huefdreisch  
L-6871 Wecker
- 2. Date du rapport d'essais:**  
Date of test report:

09.04.2020
- 3. Numéro du rapport d'essais:**  
Number of test report:

61SAA0007A

Plane Of Chile

**SECTION III**  
SECTION III

**Le soussigné certifie l'exactitude de la description, faite par le constructeur dans la fiche de renseignements jointe, du type de véhicule décrit ci-dessus, dont un ou plusieurs échantillons représentatifs, sélectionnés par l'autorité compétente en matière de réception UE par type, ont été présentés en tant que prototypes du type de véhicule, et que les résultats d'essais joints s'appliquent au type de véhicule.**

The undersigned hereby certifies the accuracy of the manufacturer's description in the attached information document of the vehicle type described above, for which one or more representative samples, selected by the EU type-approval authority, have been submitted as prototypes of the vehicle type and that the attached test results apply to the vehicle type.

- |                      |  |   |
|----------------------|--|---|
| <p><b>1.</b></p>     | <p><b>Le type de véhicule complet satisfait/<br/><del>ne satisfait pas</del> à l'ensemble des prescriptions pertinentes énumérées dans l'annexe II du règlement (UE) N° 168/2013.</b><br/>The complete vehicle type meets/<del>does not meet</del> all relevant requirements as listed in Annex II to Regulation (EU) N° 168/2013.</p> | <p>The complete vehicle type meets all relevant requirements as listed in Annex II to Regulation (EU) N° 168/2013</p> |
| <p><b>1.1.</b></p>   | <p><b>Restrictions de validité:</b><br/>Restrictions of validity:</p>  | <p>not applicable</p>   |
| <p><b>1.2.</b></p>   | <p><b>Dérogations accordées:</b><br/>Waivers applied:</p>  | <p>not applicable</p>   |
| <p><b>1.2.1.</b></p> | <p><b>Raisons des dérogations:</b><br/>Reasons for the waivers:</p>  | <p>not applicable</p>   |
| <p><b>1.2.2.</b></p> | <p><b>Autres exigences applicables:</b><br/>Alternative requirements:</p>  | <p>not applicable</p>   |
| <p><b>2.</b></p>     | <p><b>La réception est accordée/<del>étendue/refusée/ retirée</del>:</b><br/>The approval is granted/<del>extended/refused/withdrawn</del>:</p>  | <p>the approval is granted</p>  |
| <p><b>2.1.</b></p>   | <p><b>La réception est accordée conformément à l'article 40 du règlement (UE) N° 168/2013 et sa validité expire, par conséquent, le jj/mm/aaaa.</b><br/>The approval is granted in accordance with Article 40 of Regulation (EU) N° 168/2013 and the validity of the approval is thus limited to dd/mm/yyyy.</p>                       | <p>not applicable</p>   |

**Lieu:**

Place:

Luxembourg

**Date:**

Date:

28 avril 2020

**Signature:**

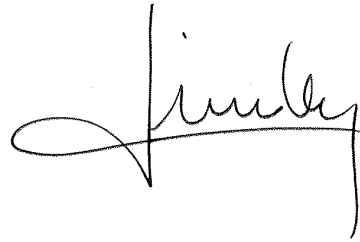
Signature:

**Pour le Ministre de la Mobilité  
et des Travaux publics**



**Alain DISVISICOUR**  
Conseiller

**Pour la SNCH**



**Laurent LINDEN**  
Directeur opérationnel



**Pièces jointes:**

Attachments:

- **Dossier de réception**  
Information package
- **Résultats d'essai**  
Test results
- **Nom(s) et spécimen(s) de signature de la ou des personnes autorisées à signer les certificats de conformité et indication de leurs fonctions dans la société**  
Name(s) and specimen(s) of the signature(s) of the person(s) authorised to sign certificates of conformity and a statement of their position in the company
- **Spécimen complété du certificat de conformité**  
A completed specimen of the certificate of conformity

**NB:**

NB:

not applicable

Type: T-02

Slane Vehicle Co.,Ltd.(Wuxi)

Date: 09.04.2020

Ext.: 00



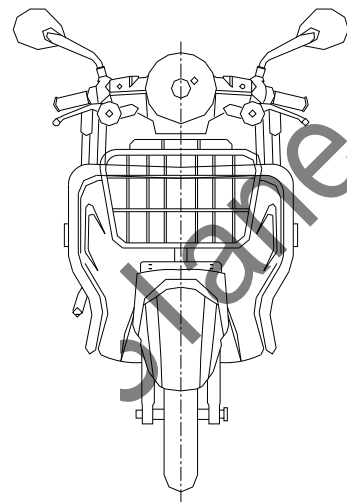
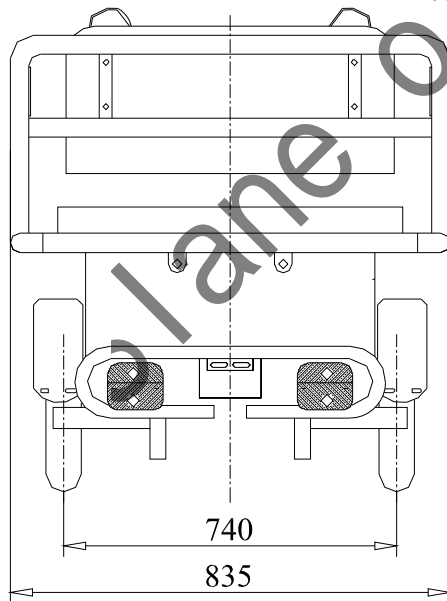
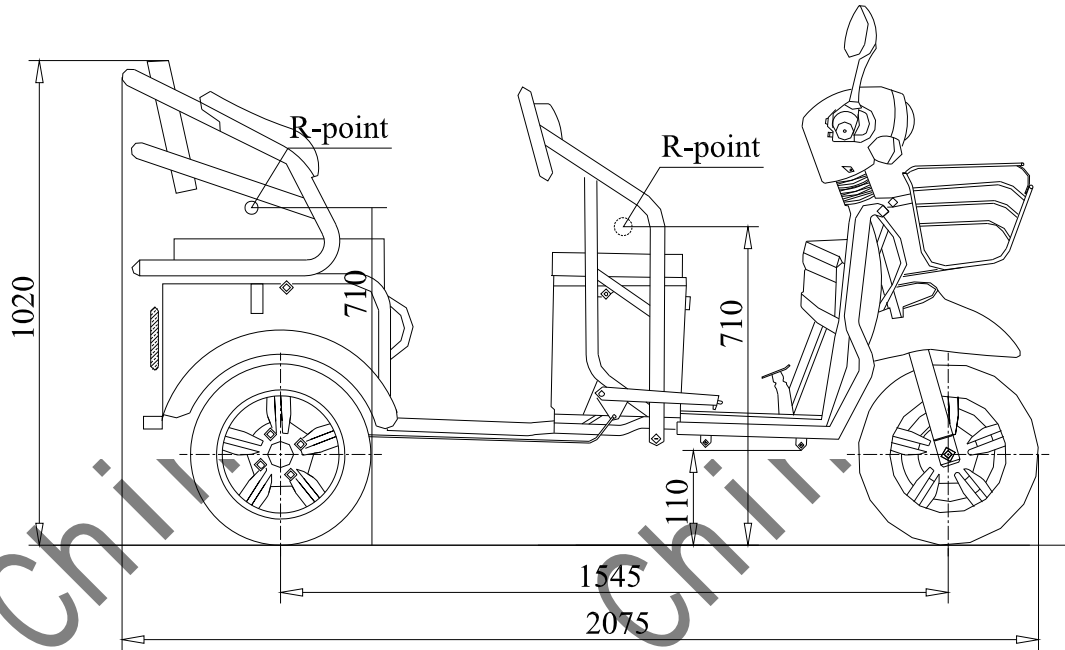
<b>Vehicle Type</b>	T-02
Photos of A Representative Vehicle	
<b>Drawing NO.</b>	T-02-03

Type: T-02

**Slane Vehicle Co.,Ltd.(Wuxi)**

Date: 09.04.2020

Ext.: 00



<b>Vehicle Type</b>	T-02
Dimension Measured on Vehicle	
<b>Drawing NO.</b>	T-02-04